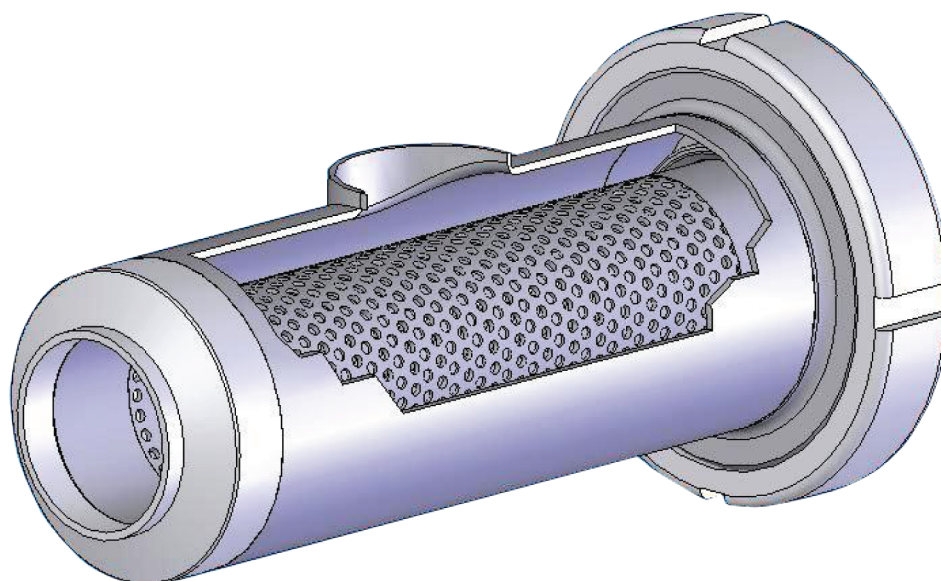
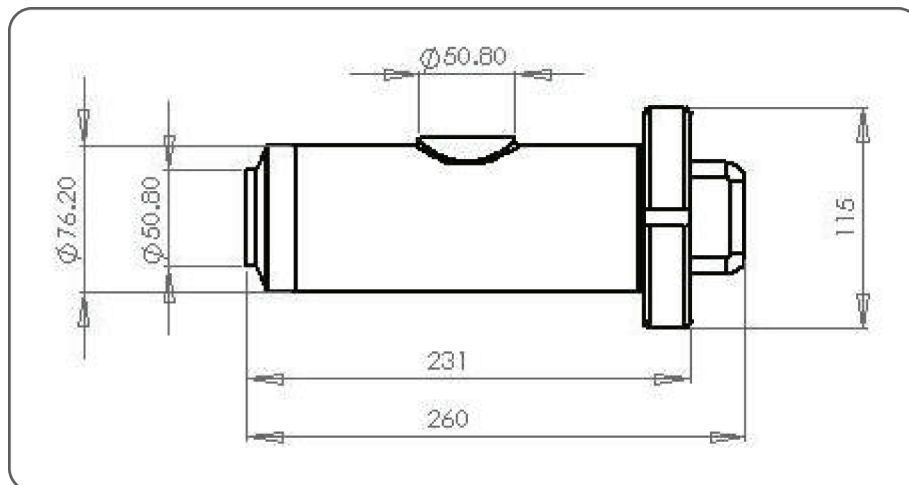


## FILTRO PARA TANQUES

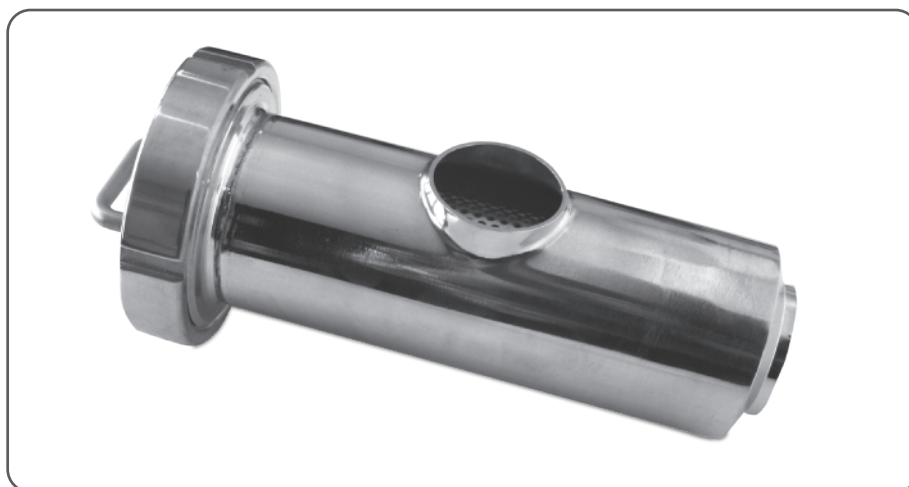
- Construido integralmente en acero inoxidable AISI 304.
- Cartucho Filtrante extraíble construido en chapa perforada aisi 304.
- Evita entrada de objetos extraños al circuito del tanque de recolección permitiendo una fácil remoción de la obstrucción.
- Terminación exterior e interior para uso sanitario.
- Con bocas para soldar a tubos diámetro de diámetro 50.8 mm.
- Especialmente útil para tanques de transporte con caudalímetro.





**DRUBICH Y CÍA.**  
**Aceros Inoxidables**

## **FILTRO PARA TANQUES**



**Drubich y Cía. - Aceros Inoxidables**

Víctor Manuel 232 - Rafaela S2300HPF - Santa Fe - Tel: (03492) 433954 / 431024 / 424283

[www.drubichycia.com.ar](http://www.drubichycia.com.ar) - [drubich@drubichycia.com.ar](mailto:drubich@drubichycia.com.ar)